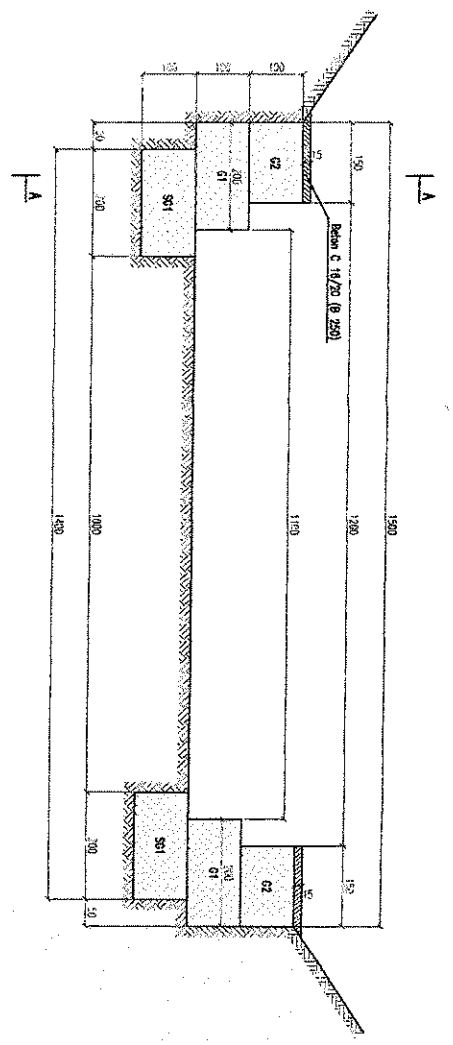
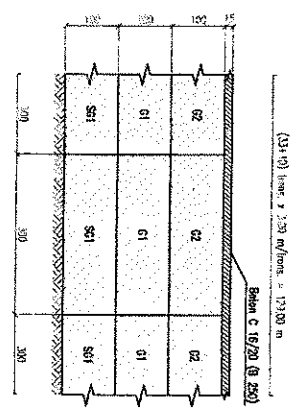


Proiectant specialitate			CONSOLIDARE VERSANT PENTRU PUNERE IN SIGURANTA DRUM DE INTERES LOCAL - 0.05 HA (ZONA "MARIN GHEORGHE") COMUNA STARCHIOJD - JUDETUL PRAHOVA Beneficiar: Comuna Starchiojd, jud. Prahova		PR. NR. 122/2017
S.C. RUTCONSULT S.R.L. PLOIESTI J29/1698/2006					FAZA: PT+DE+CS
SPECIFICATIE	NUME	SEMNATURA	SCARA:	PLAN DE INCADRARE IN ZONA	PLANSA 1
SEF PROIECT	IONITA MARIA		1:5000		
PROIECTAT	IONITA MARIA				
DESENAT	IONITA MARIA				

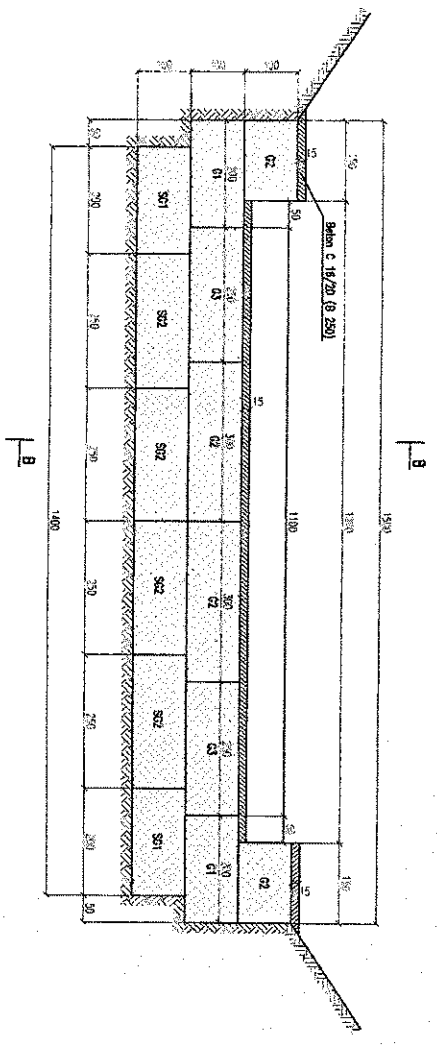
SECTIUNE TRANSVERSALA APARARE MAL
Scara: 1:100



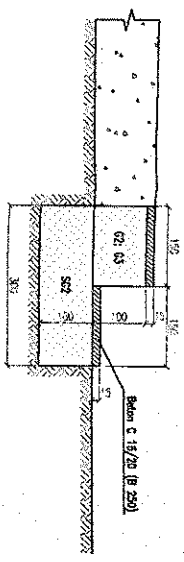
SECTIUNE A-A
Scara: 1:100



SECTIUNE TRANSVERSALA APARARE MAL – ZONA PRAG DE FUND
Scara: 1:100



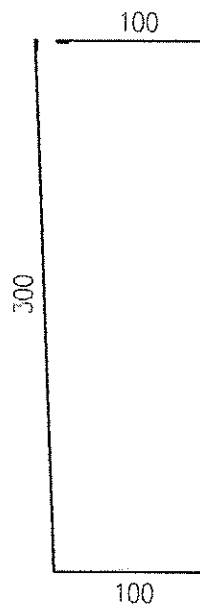
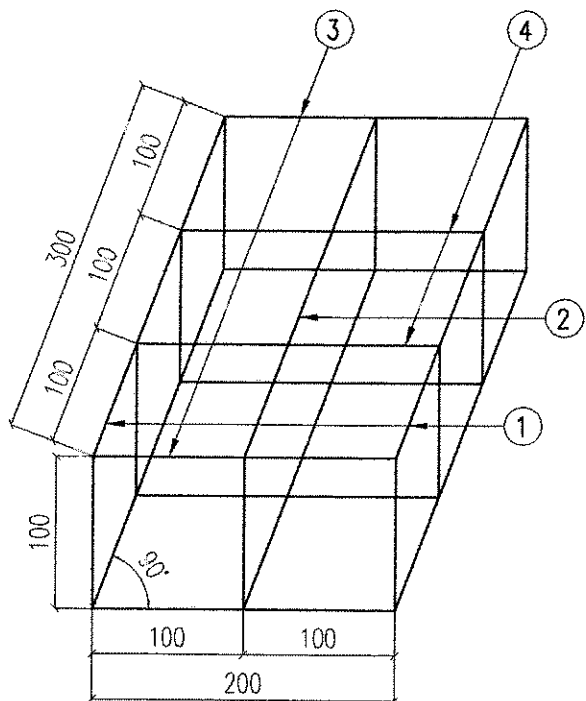
SECTIUNE B-B
Scara: 1:100



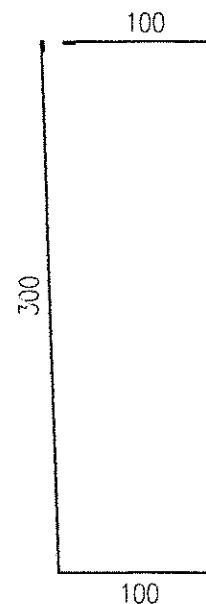
CANTITATI LUCRARI:

- Candul reglementare alba: $L = 280,00 \text{ m}$
 $V = 200,00 \text{ m} \times 6,00 \text{ mc/m} = 1200,00 \text{ mc}$
- Aparari de mal: $(33,00 + 10,00) \text{ trons} \times 3,00 \text{ m/trons} = 129,00 \text{ m}$
Salia gabioane SG1 – $300 \times 200 \times 100$: 33 buc. + 10 buc. = 43 buc.
Gabion G1 – $300 \times 200 \times 100$: 33 buc. + 10 buc. = 43 buc.
Gabion G2 – $300 \times 150 \times 100$: 33 buc. + 10 buc. = 43 buc.
- Prog de fund din gabioane cu bolovani de rau: 1 buc.
Salia gabioane SG2 – $300 \times 250 \times 100$: 1 x 4 buc. = 4 buc.
Gabion G2 – $300 \times 150 \times 100$: 1 x 2 buc. = 2 buc.
Gabion G3 – $350 \times 150 \times 100$: 1 x 2 buc. = 2 buc.
- Plocare cu beton de ciment C 16/20 (B 250):
Aparari de mal: $(33,00 + 10,00) \text{ trons} \times 3,00 \text{ m/trons} = 129,00 \text{ m}$
 $V = 129,00 \text{ m} \times 1,50 \text{ m} \times 0,15 = 29,03 \text{ mc}$
Prog de fund din gabioane cu bolovani de rau: 1 buc.
 $V = (12,00 \times 1,50 + 11,00 \times 1,50) \times 0,15 = 5,17 \text{ mc}$
Total: $V = 29,03 + 5,17 = 34,20 \text{ mc}$

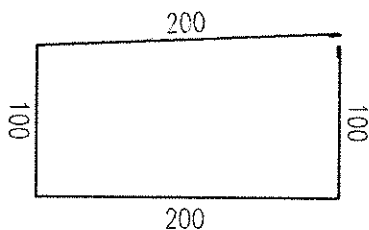
Proiectant specialitate		CONSOLIDARE VERSANT PENTRU PUNERE		PR. NR.
S.C. RUTCONSULT S.R.L.		IN SIGURANTA DRUM DE INTERES LOCAL –		122/2017
PLOIESTI		COMUNA STRACHOAI – JUDEUL PRAHOVA		FAZA:
J29/1698/2006		Beneficiar: Comune Strachoid, jud. Prahova		PT+DE+CS
SPECIFICATIE	NUME	SEMANTICA	SCARA:	DETALI APLASARE CABLOANE SECTIUNI
SGF PROIECT	IONITA MARIA		1:100	
PROIECTAT	IONITA MARIA			
DESEINAT	IONITA MARIA			PLANSA
				3



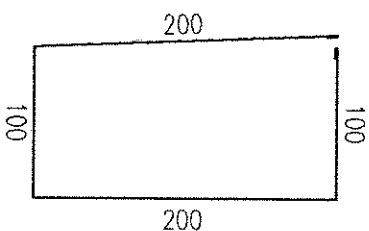
① OB37 2Ø14 L=8.20 m



② OB37 1Ø10 L=8.15 m



③ OB37 2Ø14 L=6.20 m



④ OB37 2Ø10 L=6.15 m

TABEL ARMATURA – UN TRONSON
SALTEA GABIOANE – SG1 – 300x200x100

Marca	Ø	n	l	nxl	OB 37	
					Ø 10	Ø 14
1	14	2	8.20	16.40	–	16.40
2	10	1	8.15	8.15	8.15	–
3	14	2	6.20	12.40	–	12.40
4	10	2	6.15	12.30	12.30	–
Total lungimi pe diametre (m)					20.45	28.80
Masa pe metru (kg/m)					0.617	1.210
Masa pe diametru (kg)					12.618	34.848
Masa totala un tronson (kg)					47.466	

PLASA SARMA:

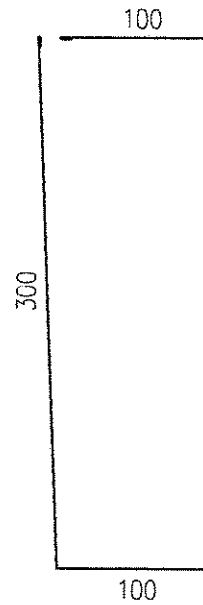
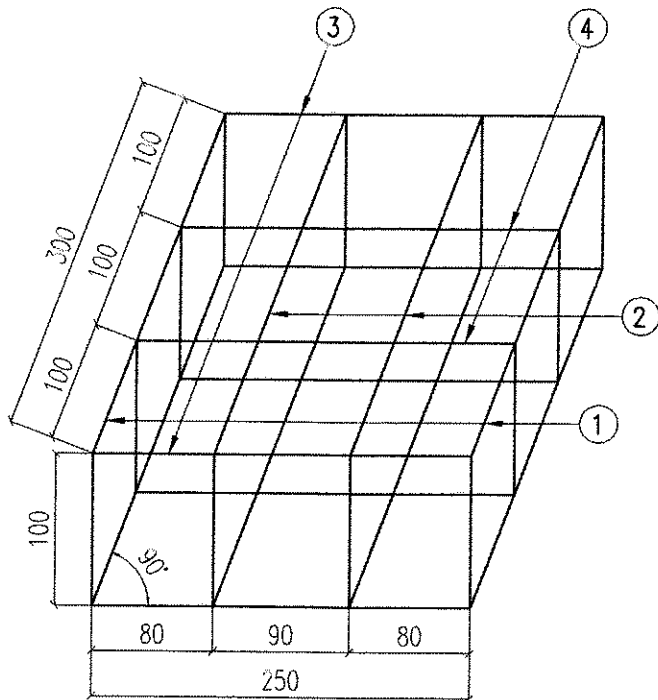
$$2 \times (1.00 \times 2.00 + 1.00 \times 3.00 + 2.00 \times 3.00) = 22.00 \text{ mp/tronson}$$

BOLOVANI DE RAU:

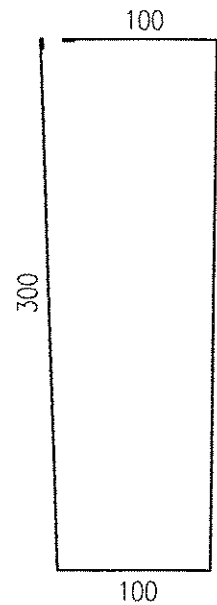
$$2.00 \times 3.00 \times 1.00 = 6.00 \text{ mc/tronson}$$



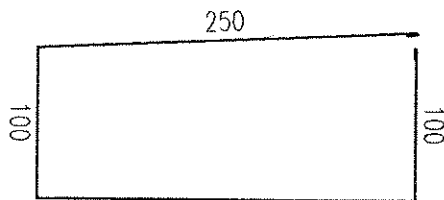
Proiectant specialitate S.C. RUTCONSULT S.R.L. PLOIESTI J29/1698/2006			CONSOLIDARE VERSANT PENTRU PUNERE IN SIGURANTA DRUM DE INTERES LOCAL – 0.05 HA (ZONA "MARIN GHEORGHE") COMUNA STARCHIOJD – JUDETUL PRAHOVA Beneficiar: Comuna Starchiojd, jud. Prahova		PR. NR. 122/2017
SPECIFICATIE			NUME	SEMNATURA	SCARA:
SEF PROIECT			IONITA MARIA	[Signature]	1:50
PROIECTAT			IONITA MARIA	[Signature]	
DESENAT			IONITA MARIA	[Signature]	
DETALIU SALTEA GABIOANE – SG1 300x200x100					PLANSA 4
					FAZA: PT+DE+CS



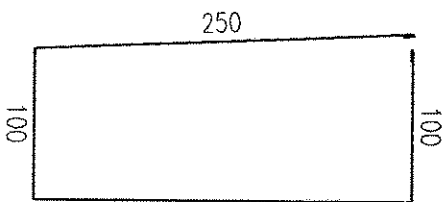
① OB37 2Ø14 L=8.20 m



② OB37 2Ø10 L=8.15 m



③ OB37 2Ø14 L=7.20 m



④ OB37 2Ø10 L=7.15 m

TABEL ARMATURA – UN TRONSON
SALTEA GABIOANE – SG2 – 300x250x100

Marca	Ø	n	l	nxl	OB 37	
					Ø 10	Ø 14
1	14	2	8.20	16.40	–	16.40
2	10	2	8.15	16.30	16.30	–
3	14	2	7.20	14.40	–	14.40
4	10	2	7.15	14.30	14.30	–
Total lungimi pe diametre (m)					30.60	30.80
Masa pe metru (kg/m)					0.617	1.210
Masa pe diametru (kg)					18.880	37.268
Masa totala un tronson (kg)					56.148	

PLASA SARMA:

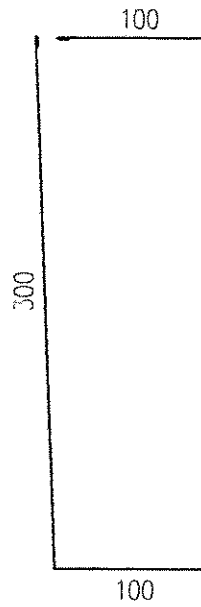
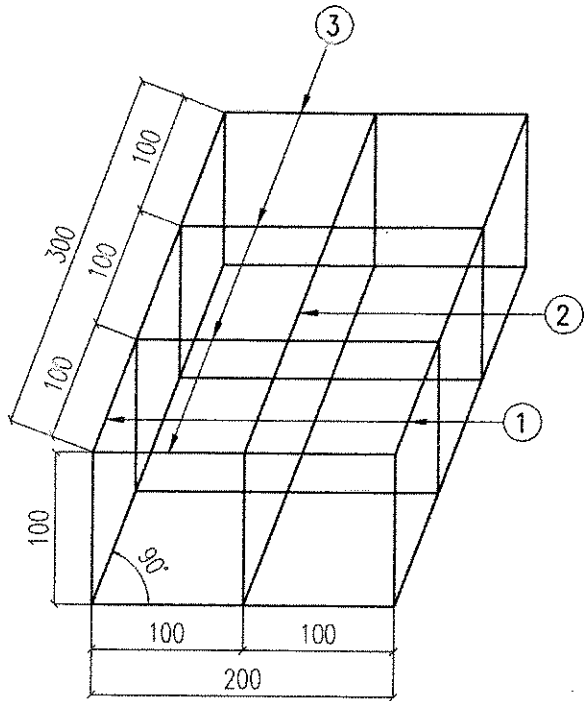
$$2 \times (1.00 \times 2.50 + 1.00 \times 3.00 + 2.50 \times 3.00) = 26.00 \text{ mp/tronson}$$

BOLOVANI DE RAU:

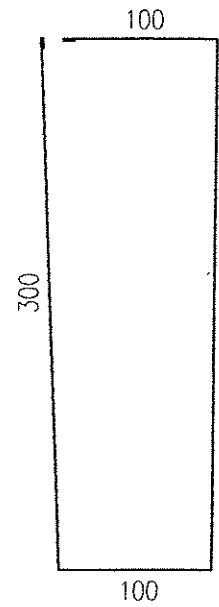
$$2.50 \times 3.00 \times 1.00 = 7.50 \text{ mc/tronson}$$



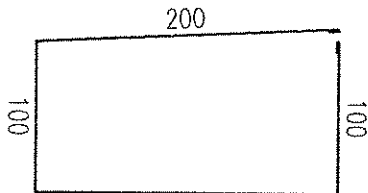
Proiectant specialitate S.C. RUTCONSULT S.R.L. PLOIESTI J29/1698/2006			CONSOLIDARE VERSANT PENTRU PUNERE IN SIGURANTA DRUM DE INTERES LOCAL – 0.05 HA (ZONA "MARIN GHEORGHE") COMUNA STARCHIOJD – JUDEȚUL PRAHOVA Beneficiar: Comuna Starchiojd, jud. Prahova		PR. NR. 122/2017
SPECIFICATIE			NUME	SEMNATURA	SCARA:
SEF PROIECT			IONITA MARIA		1:50
PROIECTAT			IONITA MARIA		
DESENAT			IONITA MARIA		
DETALIU SALTEA GABIOANE – SG2 300x250x100					PLANSA 5



① OB37 2 ϕ 14 L=8.20 m



② OB37 1 ϕ 10 L=8.15 m



③ OB37 4 ϕ 14 L=6.20 m

TABEL ARMATURA – UN TRONSON
GABION – G1 – 300x200x100

Marca	ϕ	n	l	n \times l	OB 37	
					ϕ 10	ϕ 14
1	14	2	8.20	16.40	-	16.40
2	10	1	8.15	8.15	8.15	-
3	14	4	6.20	24.80	-	24.80
Total lungimi pe diametre (m)					8.15	41.20
Masa pe metru (kg/m)					0.617	1.210
Masa pe diametru (kg)					5.029	49.852
Masa totala un tronson (kg)					54.881	

PLASA SARMA:

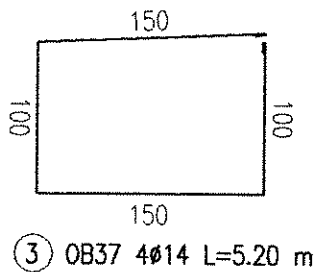
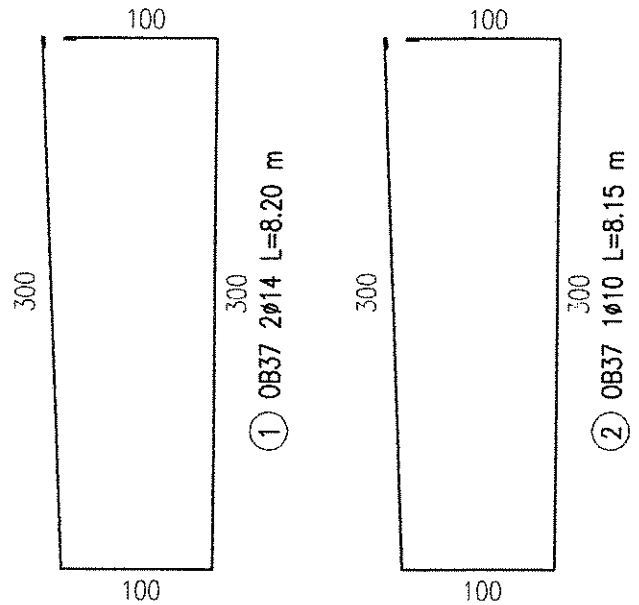
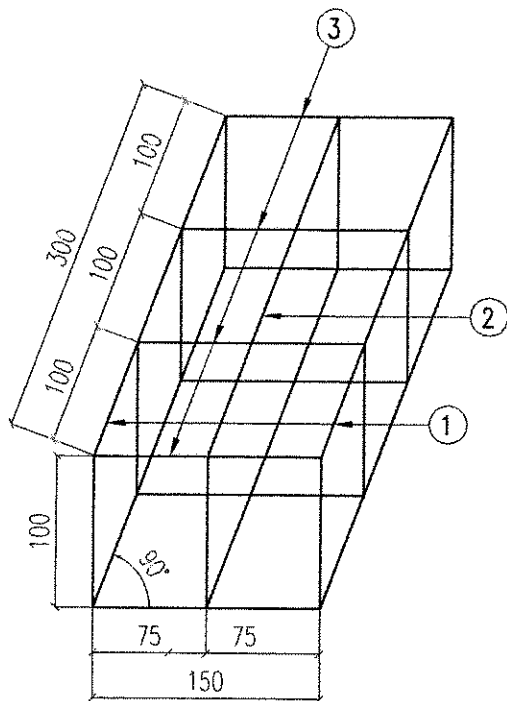
$$2 \times (1.00 \times 2.00 + 1.00 \times 3.00 + 2.00 \times 3.00) = 22.00 \text{ mp/tronson}$$

BOLOVANI DE RAU:

$$2.00 \times 3.00 \times 1.00 = 6.00 \text{ mc/tronson}$$



Proiectant specialitate S.C. RUTCONSULT S.R.L. PLOIESTI J29/1698/2006			CONSOLIDARE VERSANT PENTRU PUNERE IN SIGURANTA DRUM DE INTERES LOCAL – 0.05 HA (ZONA "MARIN GHEORGHE") COMUNA STARCHIOJD – JUDETUL PRAHOVA Beneficiar: Comuna Starchiojd, jud. Prahova		PR. NR. 122/2017
SPECIFICATIE			NUME	SEMNATURA	SCARA:
SEF PROIECT			IONITA MARIA	<i>[Signature]</i>	1:50
PROIECTAT			IONITA MARIA	<i>[Signature]</i>	
DESENAT			IONITA MARIA	<i>[Signature]</i>	
DETALIU GABION – G1 300x200x100					PLANSA 6
					FAZA: PT+DE+CS



TABEL ARMATURA – UN TRONSON
GABION – G2 – 300x150x100

Marca	Ø	n	l	nxl	OB 37	
					Ø 10	Ø 14
1	14	2	8.20	16.40	–	16.40
2	10	1	8.15	8.15	8.15	–
3	14	4	5.20	20.80	–	20.80
Total lungimi pe diametre (m)					8.15	37.20
Masa pe metru (kg/m)					0.617	1.210
Masa pe diametru (kg)					5.029	45.012
Masa totala un tronson (kg)					50.041	

PLASA SARMA:

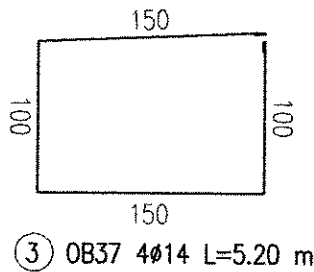
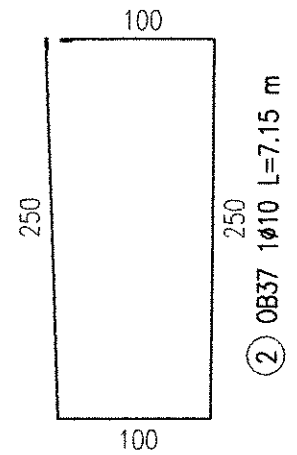
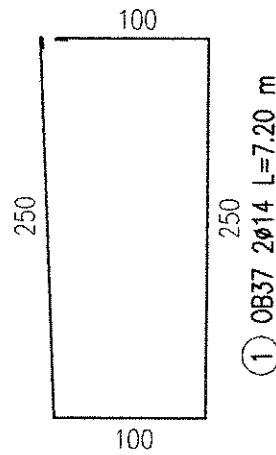
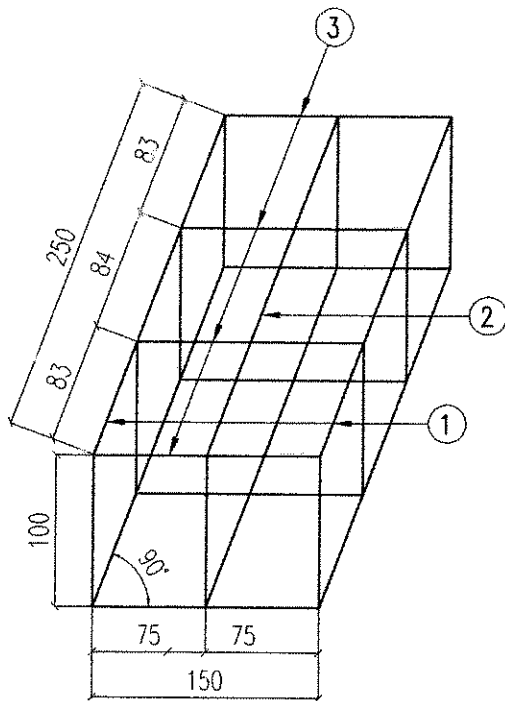
$$2 \times (1.00 \times 1.50 + 1.00 \times 3.00 + 1.50 \times 3.00) = 18.00 \text{ mp/tronson}$$

BOLOVANI DE RAU:

$$1.50 \times 3.00 \times 1.00 = 4.50 \text{ mc/tronson}$$



Proiectant specialitate S.C. RUTCONSULT S.R.L. PLOIESTI J29/1698/2006			CONSOLIDARE VERSANT PENTRU PUNERE IN SIGURANTA DRUM DE INTERES LOCAL – 0.05 HA (ZONA "MARIN GHEORGHE") COMUNA STARCHIOJD – JUDETUL PRAHOVA Beneficiar: Comuna Starchiojd, jud. Prahova		PR. NR. 122/2017
					FAZA: PT+DE+CS
SPECIFICATIE	NUME	SEMNATURA	SCARA:	DETALIU GABION – G2 300x150x100	PLANSA 7
SEF PROIECT	IONITA MARIA	<i>[Signature]</i>	1:50		
PROIECTAT	IONITA MARIA	<i>[Signature]</i>			
DESENAT	IONITA MARIA	<i>[Signature]</i>			



TABEL ARMATURA – UN TRONSON
GABION – G3 – 250x150x100

Marca	Ø	n	l	nxl	OB 37	
					Ø 10	Ø 14
1	14	2	7.20	14.40	–	14.40
2	10	1	7.15	7.15	7.15	–
3	14	4	5.20	20.80	–	20.80
Total lungimi pe diametre (m)					7.15	34.20
Masa pe metru (kg/m)					0.617	1.210
Masa pe diametru (kg)					4.412	41.382
Masa totala un tronson (kg)					45.794	

PLASA SARMA:

$$2 \times (1.00 \times 1.50 + 1.00 \times 2.50 + 1.50 \times 2.50) = 15.50 \text{ mp/tronson}$$

BOLOVANI DE RAU:

$$1.50 \times 2.50 \times 1.00 = 3.75 \text{ mc/tronson}$$



Proiectant specialitate S.C. RUTCONSULT S.R.L. PLOIESTI J29/1698/2006			CONSOLIDARE VERSANT PENTRU PUNERE IN SIGURANTA DRUM DE INTERES LOCAL – 0.05 HA (ZONA "MARIN GHEORGHE") COMUNA STARCHIOJD – JUDETUL PRAHOVA Beneficiar: Comuna Starchiojd, jud. Prahova		PR. NR. 122/2017
					FAZA: PT+DE+CS
SPECIFICATIE	NUME	SEMNAȚURA	SCARA:	DETALIU GABION – G3 250x150x100	PLANSA 8
SEF PROIECT	IONITA MARIA	<i>[Signature]</i>	1:50		
PROIECTAT	IONITA MARIA	<i>[Signature]</i>			
DESENAT	IONITA MARIA	<i>[Signature]</i>			